

PRODUKTY

Vodoměrné šachty a vodoměry
Dálkové odečty
Dezinfekce vody



PRODUKTY PRODUKTY PRODUKTY PRODUKTY

Kompaktní vodoměrné šachty

Při výběru šachty nás můžete kontaktovat, abychom Vám doporučili šachtu, kterou bude akceptovat provozovatel Vašeho vodovodu.

Také Vám navrhl projektant velkou podzemní konstrukci pro vodoměrnou šachtu, která Vám zabírá půlku zahrady? Jako časově a prostorově méně náročné a elegantnější řešení pro umístění vodoměru nabízíme několik typů kompaktních vodoměrných šachet.

Můžete využít jejich výhod ke zlepšení produktivity procesu.

K jejich výhodám patří:

- malé, kompaktní řešení, malý zábor prostoru
 - průmyslově vyrobená a namontovaná sestava armatur v šachtě
 - dobrá tepelná izolace šachty
 - malé výkopové práce
 - odolnost šachty proti zemnímu tlaku, tlaku podzemní vody a vztlaku
 - nižší celkové náklady
 - odpadá nutnost obetonování
 - využití geotermální energie
 - časová úspora při instalaci
-



Kompaktní vodoměrná šachta pro vodoměr délky 110 mm Atlas In-line



Vodoměrná šachta Atlas In-line je dobrým řešením pro umístění přípojkového vodoměru o délce 110 mm. Součástí šachty je izolační vložka, která chrání vodoměr proti zamrznutí. Šachta obsahuje vrchní rám, který umožňuje úpravu výšky hlavy o 28 mm a 6° náklonu. Horní a dolní komora a hlava šachty jsou v teleskopickém uspořádání, což umožňuje různé nastavení výšky šachty. Dolní komora a patka chrání potrubí s rychlospojky typu Talbot Pushfit pro PE potrubí 25 a 32 mm nebo připojovací PE potrubí 25 mm v délce 0,2 až 2 m. Hmotnost šachty je 12 kg, půdorysný rozměr 190 x 265 mm. Nastavitelná výška je 900-1200 mm. Únosnost šachty je maximálně 10 tun.

Šetří peníze, prostor i čas!

112 101	Kompaktní vodoměrná šachta Atlas In-line, vnější průměr PE potrubí 25 mm, připojovací potrubí délek 0,20-2,00 m
112 102	Kompaktní vodoměrná šachta Atlas In-line vnější průměr potrubí 25 mm, rychlospojky
112 103	Kompaktní vodoměrná šachta Atlas In-line vnější průměr potrubí 32 mm, rychlospojky

Příslušenství k šachtám Atlas In-line

112 601	Plomba čtvercová na vodoměr
112 602	Plomba uzávěru
112 603	Křídélko uzávěru
112 604	Obtoková trubka
112 605	Obtoková trubka s clonou
112 606	Plná trubka
112 607	Výtokový stojan s tlakoměrem
112 608	Výtokový stojan s průtokoměrem
112 609	Výtokový stojan s tlakoměrem a průtokoměrem
112 610	Vytyčovací destička

Náhradní díly k šachtám Atplas In-line

112 501	Vrchní část šachty
112 502	Poklůpek
112 503	Uzavírací ventil
112 504	Zpětná klapka
112 505	Pístek s pružinou
112 506	Těsnění k poklopu

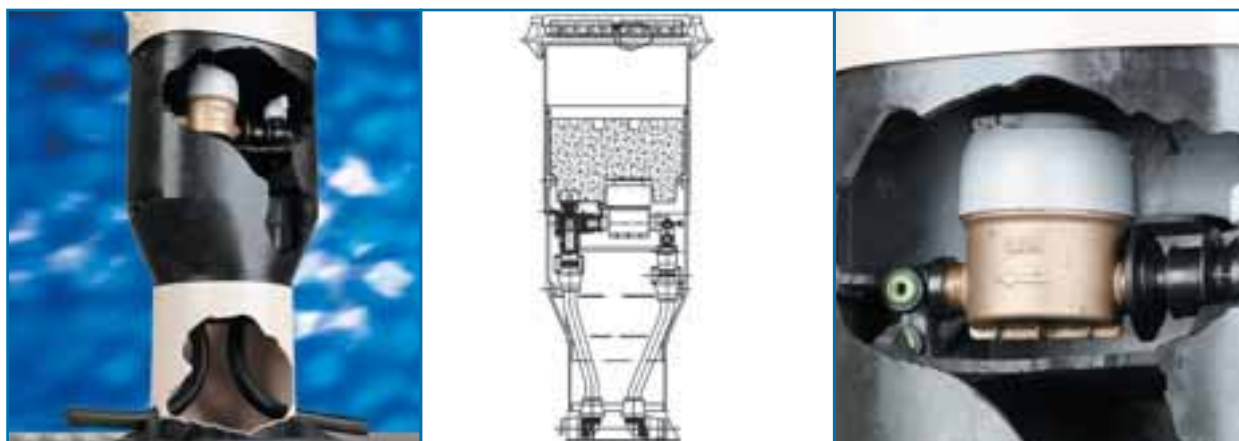
Nářadí k šachtám Atplas In-line

112 401	Klíč na výměnu uzávěrů
112 402	Kleště na výměnu vodoměru
112 403	Planžety pro výměnu potrubí 25 mm
112 404	Planžety pro výměnu potrubí 32 mm
112 405	Fréza 25 mm
112 406	Fréza 32 mm

Příslušenství k šachtám Atplas In-line – vodoměry

Vodoměry dodávané k šachtám Atplas In-line mají vestavěnou stavební délku 110 mm. Příslušné vodoměry jsou vyráběny světovými výrobci Sensus, Actaris a Elsterem.

112 301	Aquadis QN 1,5 (L=110 mm, třída přesnosti C)
112 302	Sensus QN 1,5 (bytový vodoměr, L=110 mm, tř. přes. B)
112 303	Sensus 510 DN 15 QN 0,75-1,5 (L=110 mm, tř. přes. C)
112 304	Elster
112 305	SmartMeter Q 1,5



Specifikace vodoměrné šachty Atplas In-line

VODOMĚRNÁ ŠACHTA ATPLAS IN-LINE	specifikace
Výška	90-110 mm pro ČR
Poklop	Vhodný pro použití na veřejných komunikacích.
Tlaková ztráta	< 0,15 baru, ideální pro místa s malým tlakem.
Zpětná klapka	Dle zákona o zdraví lidu. Odběrné ventily před a za klapkou.
Automatická montáž vodoměru	Píst pro vodoměry délky 110 a 115 mm Montáž vodoměru bez nářadí
Uzávěr	Demontovatelný za provozu díky automatické klapce. Demontáž bajonetového spoje bez nářadí.
Hloubka připojení	500-700 mm, 700-950 mm, 900-1150 mm
Napojení	Rychlospojky PE vnější Ø25 a 32 mm. Potrubí PE vnější Ø25 napojovací délky 0,2-2 m.
Dvojitý systém ochrany proti krádeži vody	Plombovací štítek kryjící píst. Plombovací kapsle zamezující demontáž vodoměru Systém s autorizovanou manipulací s vodoměrem, uzávěrem a zpětnou klapkou
Tepelná izolace	Izolační vložka kryjící vodoměr. Ochrana až do -20 °C pro dobu 60 dní.
Vyztužená hlava	Regulovatelná ve sklonu 6°. Plastová vytyčovací tabulka. Kovová destička pro vyhledávání. Vhodné pro instalaci do veřejného prostoru půdorysný rozměr redukovaný na 260x340 mm

Certifikáty:

Atlantic Plastics Limited – Part of Tyco Waterworks U.K., Bridgend, Mid Glamorgan, United Kingdom – BN EN ISO 9001:2000 pro „Design, manufacture, assembly and distribution of pipeline and associated products for both water and gas, bearing the trade names of „Atplas“ (Lloyd's Registry Quality Assurance, Cert. No. LRQ 0860009/A).

Certificat Centre D'études Techniques de l'Équipement de l'Est, Nancy, Test de comportement au gel, suivant la protocole LR-N/EP3 No301 version 1.6. décembre 2003 „Essai de tenue au gel d'un regard compact pour compteur d'eau potable“

Attestation de Conformite sanitaire, Centre de recherche d'expertise et de controle sdes aux de Paris, Reagard Euro 25, 04ACC.PA001, 10.1.2005.



Kompaktní izolovaná vodoměrná šachta – Danwell



Kompaktní izolovaná vodoměrná šachta Danwell dobře chrání vodoměr a všechny ostatní technické instalace před mrazem. Základní výška šachty je 1150 mm. Šachta o průměru 500 mm je vybavena izolovanou komorou výšky 700 mm, výška neizolované části je 450 mm, maximální výška je 1500 mm (se speciálním nástavcem až 6 m). Hmotnost šachty je 18 kg. Pro šachtu lze použít klasické přípojkové vodoměry všech rozměrů až do 2". Vodoměr může být nainstalován na hranici nemovitosti a veřejné cesty tak, aby byl přístupný pro odečítání, údržbu a opravy. Poklop šachty je pochozí tř. A, možnost instalace 2 vodoměrů.

Odolná proti mrazu.....když si chcete být jistí!

113 101	Vodoměrná šachta Danwell
113 20x	Vodoměrná souprava dle provozovatele

Základní rozměry:



Šířka poklopu tř. A501 mm
 Výška izolace700 mm
 Výška neizolované části450 mm
 Základní výška1150 mm
 Možné prodloužení450 mm
 Maximální výška1500 mm
 Vzdálenost mezi izolací a vodoměrem100 mm
 Nerezový ochranný prstenec516 mm

Příslušenství k šachtám Danwell – vodoměry



Aquadis – objemový vodoměr, suchoběžný, třída přesnosti C. Montážní poloha horizontální a vertikální. Do vodoměrné šachty Danwell je možné montovat vodoměry stavební délky až 190 mm a Q 2,5.

113 301	Aquadis Qn 1,5 m ³ /h, L=190 mm, závit 1"
113 302	Aquadis Qn 2,5 m ³ /h, L=190 mm, závit 1"
113 303	Qn 2,5 L=190 mm, závit 1"
113 304	Sensus 610 DN 2,5 L=190 mm
113 305	SmartMeter Q 1,5, L=110 mm, závit 1"

Náhradní díly k šachtám Danwell

113 501	Tepelně izolační poklop tř. A DN 400
113 502	Modrý spodní prstenec
113 503	Kruh pro vodoměrnou soupravu
113 504	2 plastové klíče pro otevření poklopu
113 505	2 plastové zabezpečovací pásy
113 506	Náhradní plastová sestava zámku
113 507	Prstenec ochranný ocelový
113 508	Plastová spojka prstence
113 509	Podložka pro 1/2" potrubí
113 510	Podložka pro 3/4" potrubí
113 511	Podložka pro 1" potrubí
113 512	Podložka pro 1/4" potrubí
113 513	Podložka pro 1 1/2" potrubí
113 514	Náhradní 4 ks plastových vrtů s křídélky
113 515	Odvzdušňovací ventil
113 516	Tepelně izolační poklop tř. A pro otvor průměru 390 mm



Specifikace vodoměrné šachty Danwell

VODOMĚRNÁ ŠACHTA DANWELL	specifikace
Vnitřní průměr komory	500 mm
Vnitřní průměr otvoru	400 mm
Hloubka izolované části	700 mm
Celková stavební výška	1150 nebo 1500 mm
Barva, vnější povrch	Černá (UV stabilizovaná uhlíková čern)
Barva, vnitřní povrch	Modrá
Hlavní komora	Konstrukce s dvojitou stěnou, svařovaný vršek a spodek, s odlévanou izolační vrstvou

Specifikace vodoměrné šachty Danwell

VODOMĚRNÁ ŠACHTA DANWELL	specifikace
Izolační materiál	Odlévaný expandovaný polystyrén
Spodní část	Polypropylén zesílený žebry a s otvory pro napojovací potrubí
Hloubka	1500 mm
Upevňovací prstenec pro vodoměr a uzávěr	Univerzální upevňovací prstenec k vnitřnímu povrchu šachty, který může být upevněn v požadované hloubce. 4 šrouby upevňují prstenec k vnitřnímu povrchu šachty
Recyklovatelné	Všechny materiály jsou recyklovatelné bez ohrožení životního prostředí
Instalace	Sestavte vodoměr, uzávěr a spoje, připevněte na nerezové podložky, upevněte 4 nerezové spojky skrz upevňovací podložky a upevňovací prstenec. Napojte potrubí v zemi. Šachtu přesuňte přes upevňovací prstenec a podepřete v požadované hloubce. Nakonec, upevněte 4 šrouby proti povrchu stěny a upevněte poklop (pokud požadujete, tak se zámkem).
Povrchový prstenec	Volitelně je možné šachtu vybavit povrchovým prstencem, který zvětší možnost přizpůsobení poklopu povrchu terénu.
Hloubka	1500 mm
Použití	Pro vodoměry, s vnitřním rozměrem v šachtě do 395/405 mm.
Odstup vodoměru od kolen	Na přítoku 5x, na odtoku 3x průměr potrubí (standard platný v D, DK, PL)
Rozměr poklopu	Vnitřek poklopu 381 mm, vnější průměr poklopu 501 mm.
Materiály	HDPE polyetylén a polypropylén, černá barva
Dopravní zatížení	Zkouška č. 280-42880/60, Dánský technologický institut dle EN 124 Class A 15 (určeno k instalaci mimo komunikace) EU standard. Laboratorní teplota 20,7° C.
Zdvihací oka	Dvě zdvihací oka na šachtové klíče
Povrch	Odolný, se zdrsňeným povrchem
Izolační materiál	Expandovaná polystyrénová vrstva
Vlastnosti izolace	Teplotní výpočty provedeny Dánským technologickým institutem
Vyhledávání	Ocelová vložka v poklopu
Systém zámku	Kompletní sada pro poklop a konstrukci šachty vyrobena ze speciálního nylonu a nerez. Zámkový systém udržuje poklop v pozici proti stoupající vodě a zabraňuje neautorizovanému přístupu. VVS 14 5879.710 a VVS 14 5879.402
Klíče na poklop	Dva klíče k otevření poklopu, pokud je v úrovni země. Tyto klíče jsou určeny také k uzavírání poklopu.

Kompaktní izolované vodoměrné šachty – Hydroplas

Hydroplas pro 1 vodoměr



Plastová kompaktní vodoměrná šachta určená pro montáž vodoměru na přípojce. Vodotěsná, s tepelnou izolací proti zamrznutí, vybavená vnitřními armaturami: 2 zpětnými klapkami, uzavíracím ventilem, propojovacím potrubím. Připojení na PE potrubí rychlospojkami o vnějším průměru 32 nebo 25 mm. Hmotnost 10 kg, půdorysný rozměr 100 x 150 mm, hloubka nastavitelná v rozmezí 900-1100 mm, možné zatížení až 6,4 t. Instalují se vodoměry s koaxiálním napojením. Poklůpek je možné upravovat - otáčet, naklánět a výškově nastavit.

Šetří peníze, prostor i čas!

111 101	Kompaktní vodoměrná šachta Hydroplas pro 1 vodoměr, vnější průměr napojovacího potrubí 25 mm
111 102	Kompaktní vodoměrná šachta Hydroplas pro 1 vodoměr, vnější průměr napojovacího potrubí 32 mm
111 201	Silikonový tmel
111 202	Izolační páska

Hydroplas pro 2 vodoměry



Kompaktní plastová šachta je určena pro oddělené měření vody na dvou přípojkách – například pro domácnost a živnost, pro dvojdomky či pro vodu pro domácnost a vodu pro zavlažování zahrady. Součástí každé přípojky je tepelná izolace, 2 zpětné klapky, uzavírací ventil, propojovací potrubí. Hmotnost nepřesahuje 15 kg, půdorys je oválný 340 x 260 mm, hloubka nastavitelná v rozmezí 5100-8100 mm, zatížení až 6,4 t. Vstupní potrubí PE vnější průměr 32 mm, výstupní potrubí PE vnější průměr 25 mm. Poklůpek lze naklánět a výškově upravovat. Je určena pro vodoměry s koaxiálním napojením.

Šetří peníze, prostor i čas!

111 103	Kompaktní vodoměrná šachta Hydroplas pro 2 vodoměry, vnější průměr potrubí = 32/2 x 25 mm
111 201	Silikonový tmel
111 202	Izolační páska

Hydroplas pro 4 nebo 6 vodoměrů



Šachta je určena pro montáž 4 až 6 koaxiálních vodoměrů. Hloubka šachty se upravuje počtem horizontálních segmentů. Uspořádání potrubí a armatur je stejná jako v případě dvoušachty. Vstupní potrubí vnější průměr 50-60 mm. Výstupní potrubí PE vnější průměr 4 x 25 mm nebo 6 x 25 mm. Základní výška 85 cm s jedním prstencem výšky 18 cm. Šachtu je možné zvětšit prstenci výšky 18 cm.

Šetří peníze, prostor i čas!

111 104	Kompaktní vodoměrná šachta Hydroplas pro 4 vodoměry
111 105	Kompaktní vodoměrná šachta Hydroplas pro 6 vodoměrů
111 201	Silikonový tmel
111 202	Izolační páska

Příslušenství ke kompaktním vodoměrným šachtám Hydroplas

Klíče jsou určeny provozovatelům vodovodu a majitelům vodoměrů. Jejich funkcí je pohodlná obsluha vodoměru, uzávěru a zpětné klapky v úzké vodoměrné šachtě. Tvar klíčů je specificky přizpůsoben nastavcům, pro které je určen a konstrukci vodoměrů. Sada klíčů obsahuje také odečítací lupou na tyči s možností přídatné svítilny. Sadu je možné zakoupit najednou nebo po jednotlivých kusech.

111 601	Sada klíčů Základ – 3 ks klíčů a tyč s odečítací lupou
111 602	Klíč bajonetový na výměnu vodoměru Sensus (ČR)
111 603	Klíč nástrčný 27 (zátky, zpětné klapky), (ČR)
111 604	T klíč k uzávěru (ČR)
111 605	Tyč s odečítací lupou (ČR)
111 606	Klíč na výměnu uzavíracího ventilu (FR)
111 607	Sada klíčů Nerez (FR)
111 608	T kus (FR)
111 609	Šestihřanný dutý nástavec 27 (FR) pro T kus
111 610	Klíč k uzávěru plastový
111 611	Planžety pro výměnu potrubí 25 mm
111 612	Planžety pro výměnu potrubí 32 mm
111 613	Klíč na výměnu vodoměru Aquadis Coaxial
112 405	Fréza 25 mm
112 406	Fréza 32 mm

Náhradní díly ke kompaktním vodoměrným šachtám Hydroplas

111 501	Vrchní část vodoměrné šachty pro 1 vodoměr
111 502	Zátka vodoměru
111 503	Čtvercový rámeček hlavy šachty
111 504	Poklůpek k šachtě Hydroplas
111 505	Uzavírací ventil
111 506	Zpětná klapka pod vodoměr
111 507	Vytyčovací destička
111 508	Těsnění – horní a spodní část
111 509	Těsnění – po kraji a při odtoku a přítoku
111 510	Průchodky 25 mm PE
111 511	Průchodky 32 mm PE

Vodoměry pro kompaktní vodoměrné šachty Hydroplas



Vodoměry dodávané k šachtám jsou koaxiální, objemové. Měřicí vložka je vyměnitelná. Třída přesnosti C. Příslušné vodoměry jsou vyráběny výrobcem jako je Sensus, Actaris, Elster.

111 301	Vodoměr Aquadis Coaxial QN 1,5 (objemový vodoměr, suchoběžný)
111 302	Vodoměr Aquadis Coaxial verze TDB
111 303	Montážní klíč pro Aquadis Coaxial
111 304	Vodoměr Sensus 410 M QN 2,5
111 305	Vrchní pouzdro XNP pro vodoměry Sensus 410 M QN 2,5 nebo MN XNP
111 306	Spodní pouzdro vodoměr Sensus 410 M QN 2,5 nebo MN XNP
111 307	Těsnění 79 x 2,5
111 308	Sensus tř. přesnosti C
111 309	Měřicí vložka MN XNP (Kent) QN 2,5 m/h (tř. přesnosti B)
111 310	Měřicí vložka MN XNP (Kent) QN 2,5 m/h (tř. přesnosti C)

Výtokový stojan k šachtě Hydroplas

111 801	Výtokový stojan s tlakoměrem
111 802	Výtokový stojan – provedení s vodoměrem na dotek

Příslušenství k vodoměrům

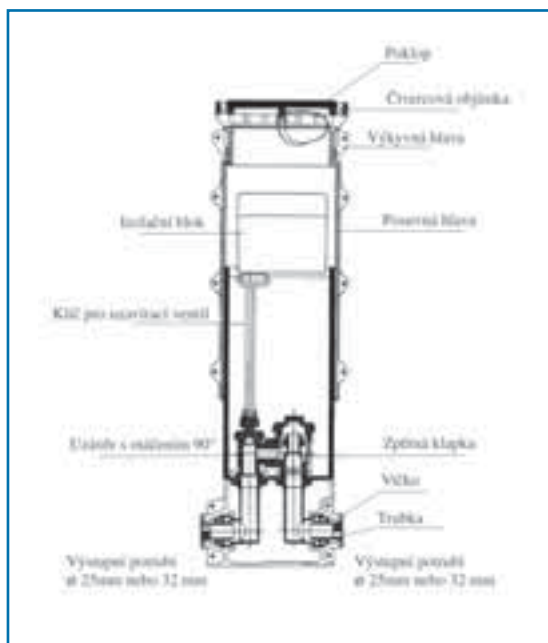
151 101	Držák plastový pro vodoměr délky 190 mm, rychloupínací, DN 15 a DN 20
151 102	Držák kovový na vodoměr délky 190 mm, pevný, DN 15, 20, 25, 30, 40, výškově stavitelný



Převlečná matice a regulovatelná převlečná matice

Provedení

151 103	Standard DN 15
151 104	Standard DN 20
151 105	Standard DN 25
151 106	Standard DN 30
151 107	Standard DN 40
151 108	Výškově stavitelný DN 15
151 109	Zpětná klapka se dvěma odběrnými ventily, mosazná, DN 80 pro instalaci za vodoměrem dle Zákona o zdraví lidu. V případě použití vodoměru délky 110 mm je možná instalace do stávajícího stojanu pro vodoměr 190 mm.



Specifikace vodoměrných šachet Hydroplas

ČÁSTI VODOMĚRNÝCH ŠACHET HYDROPLAS	Průměr potrubí 25 mm	Průměr potrubí 32 mm	Double Hydroplas
Hlava s poklopem	Otáčení 360° a náklon 6°	Otáčení 360° a náklon 6°	Náklon 6°
Protimrazová ochrana	Polystyrénový blok tloušťka 12 cm	Polystyrénový blok tloušťka 12 cm	Polystyrénový blok tloušťka 12 cm
Půdorysné rozměry	210x210 mm	210x210 mm	340x260 mm
Materiál těla	Polyester DMC vyztužený skelnou tkaninou	Polyester DMC vyztužený skelnou tkaninou	Polyester DMC vyztužený skelnou tkaninou
Půdorysná plocha spodní části šachty	174x134 mm oválný	174x134 mm oválný	280x190mm oválný
Tloušťka stěny	3,5 mm	3,5 mm	3,5 mm
Max. výška/šířka	1030 mm	1030 mm	810 mm
Min. výška/šířka	850 mm	850 mm	510 mm
Uzavírací kohout	otáčení 90°, vyměnitelný	otáčení 90°, vyměnitelný	otáčení 90°, vyměnitelný
Zpětná klapka	Vizuálně kontrolovatelná - vyměnitelná	Vizuálně kontrolovatelná - vyměnitelná	Vizuálně kontrolovatelná - vyměnitelná
Materiál armatur a vnitřního potrubí	Acetalová pryskyřice	Acetalová pryskyřice	Acetalová pryskyřice
Typ připojení vodoměru	1x koaxiální DN15 až DN20	1x koaxiální DN15 až DN20	2x koaxiální DN15 a DN20
Vstup (D)	25 mm – integrovaná rychlospojka	32 mm – integrovaná rychlospojka	32 mm – integrovaná rychlospojka
Výstup (D)	25 mm – integrovaná rychlospojka	32 mm – integrovaná rychlospojka	2x 25 mm – integrovaná rychlospojka
Redukce průtoku	30 l/h nebo 10 % z 0,2-0,4 MPa	30 l/h nebo 10 % z 0,2-0,4 MPa	30 l/h nebo 10 % z 0,2-0,4 MPa
Vyhledávání	Plíšek v poklopu	Plíšek v poklopu	Plíšek v poklopu
Protimrazová norma	W.I.S 4.37.01	W.I.S 4.37.01	W.I.S 4.37.01

Certifikáty:

ISO 14001

ISO 9002

